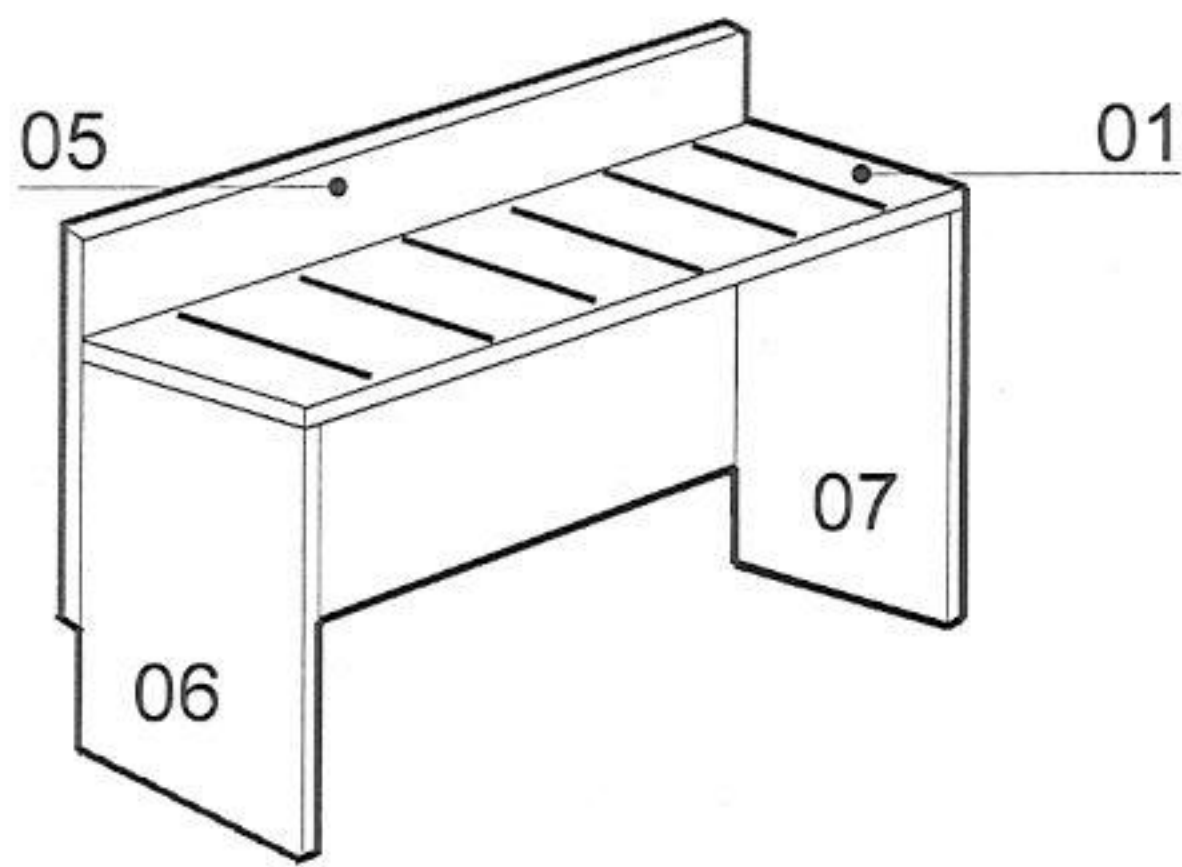


Подставка под чемодан EB6

сборку производите на ровной и твердой поверхности



Саморез US 4.0x45 KB 1 шт.	Стяжка MVTON 2950 2 шт.	накладка 6 шт.	стяжка CM-2 4 шт.	наконечник 4 шт.	стяжка эксцентриковая B4 4 шт.	гвоздь 8 шт.	шкант 8x35 8 шт.
-------------------------------	----------------------------	-------------------	----------------------	---------------------	-----------------------------------	-----------------	---------------------

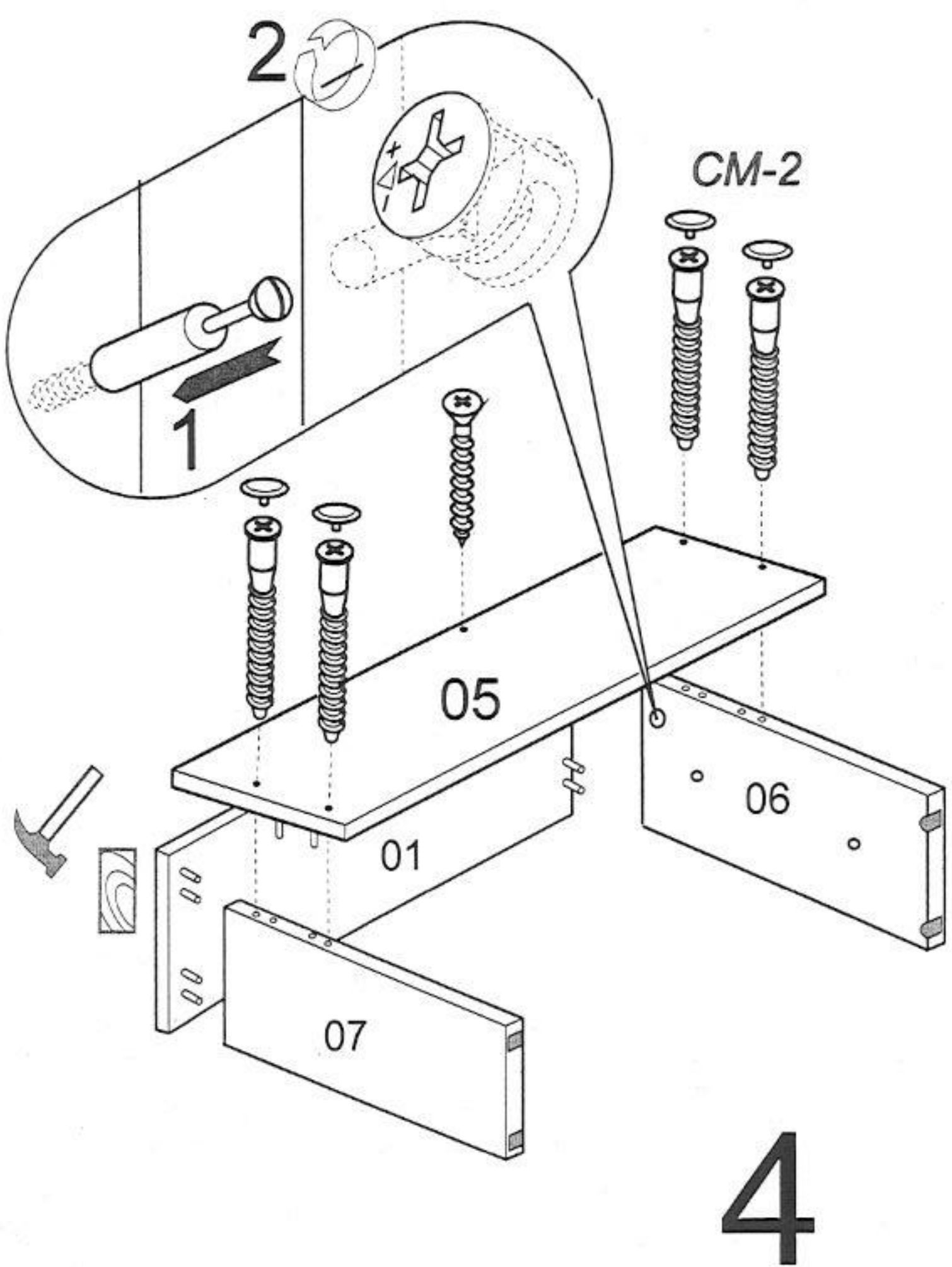
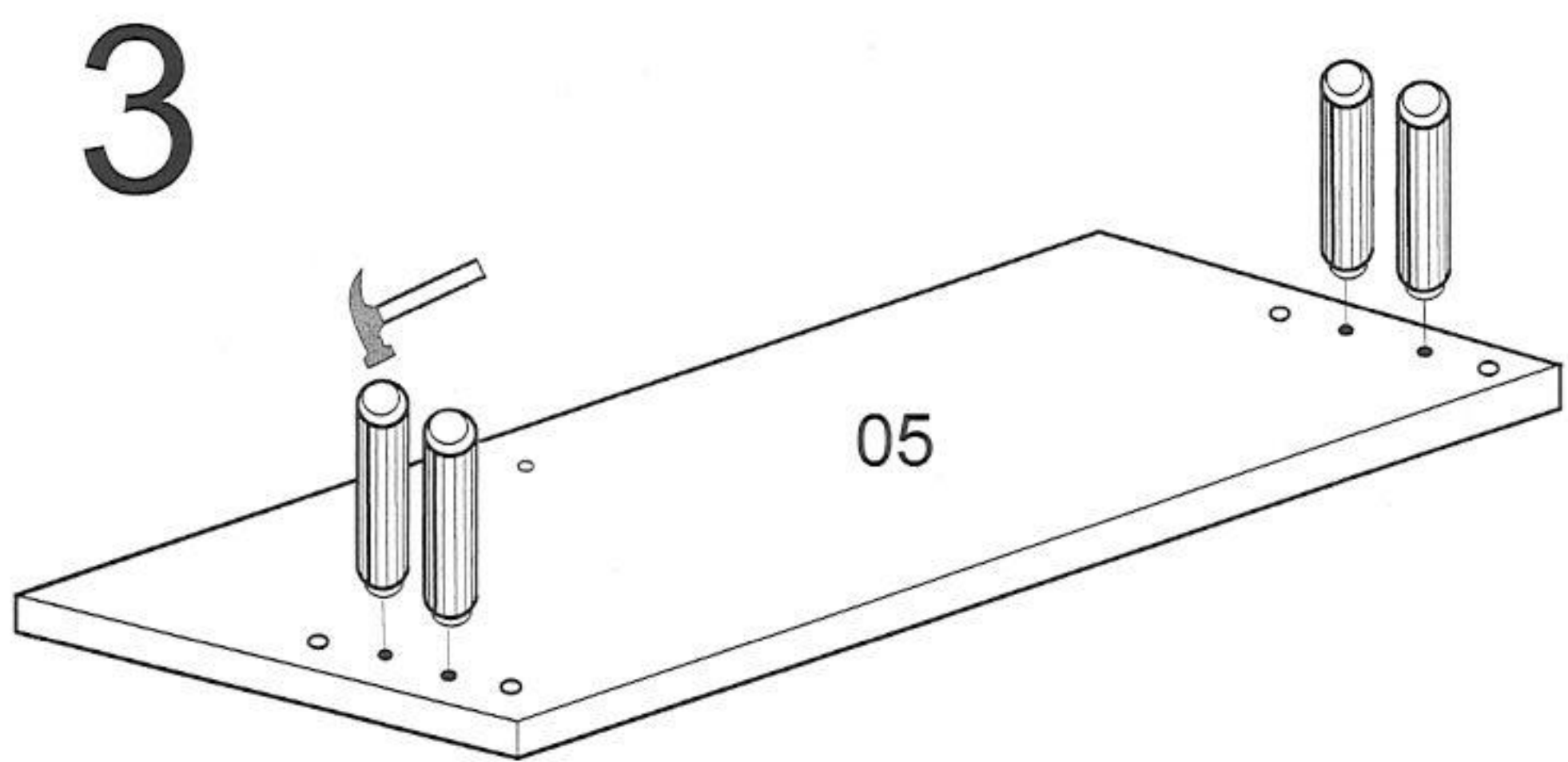
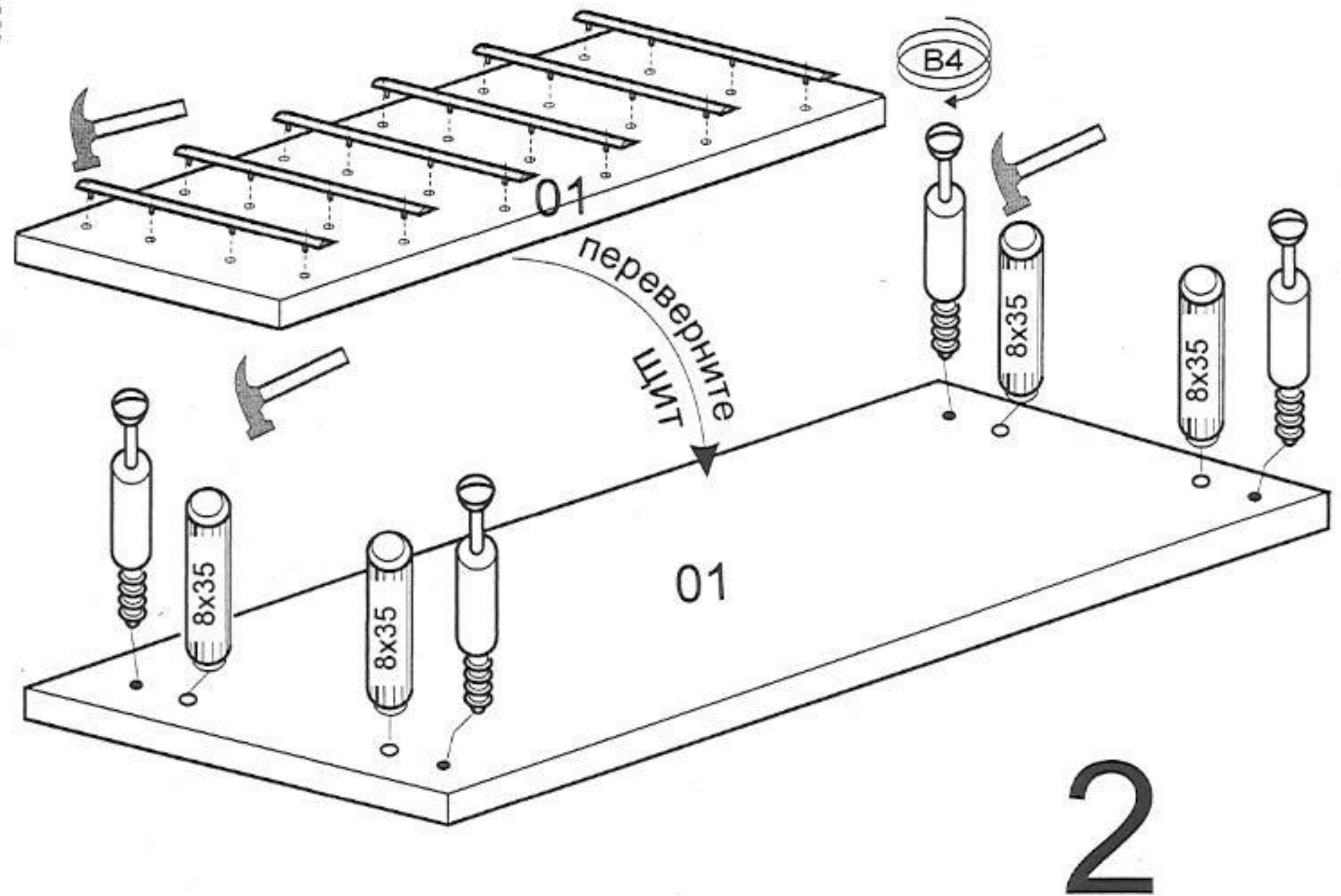


ВНИМАНИЕ!

При сборке изделия не прилагайте больших усилий, чтобы не пробить щит шкантом

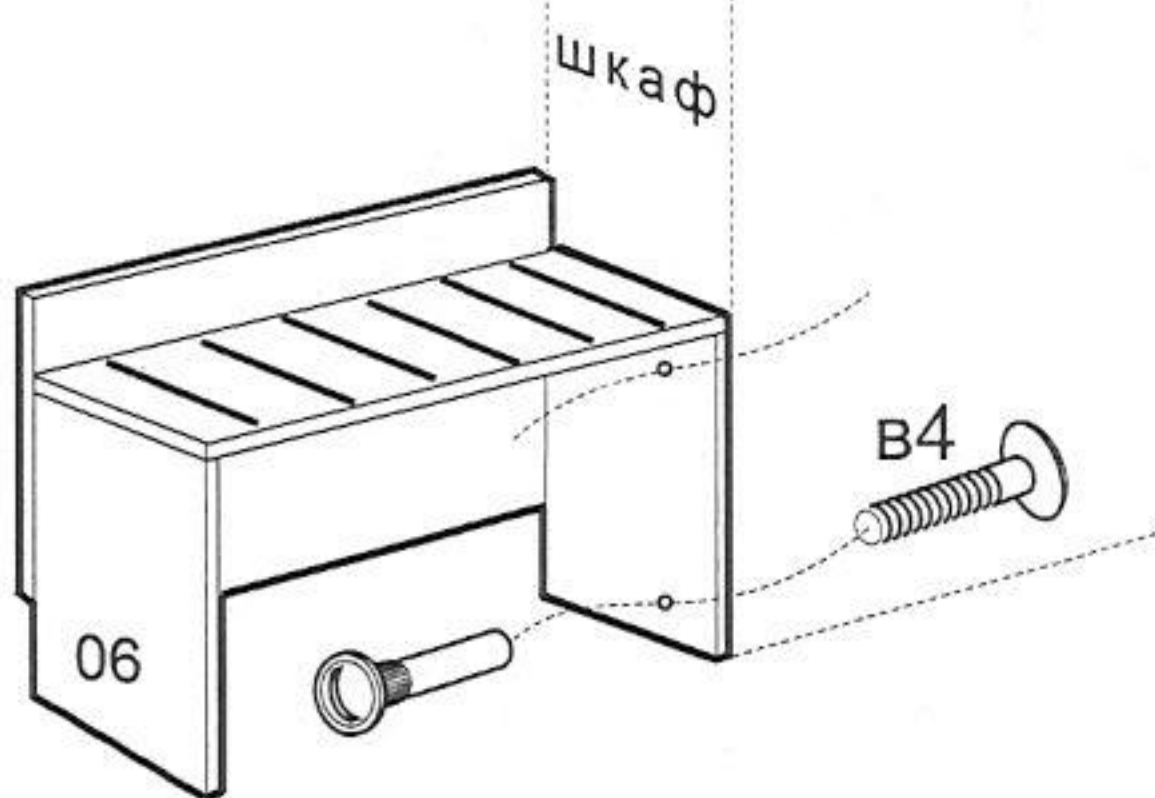


Постановка фурнитуры на щит 06 аналогична щиту 07



ВНИМАНИЕ!
Впишите в маркировочный ярлык код изделия согласно паспорта

Подставка под чемодан крепится к шкафу стяжкой MVTON 2950. Для этого на вертикальных щитах имеются недосверленные отверстия Ø5 и гл. 14. Необходимо проколоть шилом щиты насквозь в центре отверстий и с обратной стороны увеличить образовавшийся просвет до Ø5 мм.



5